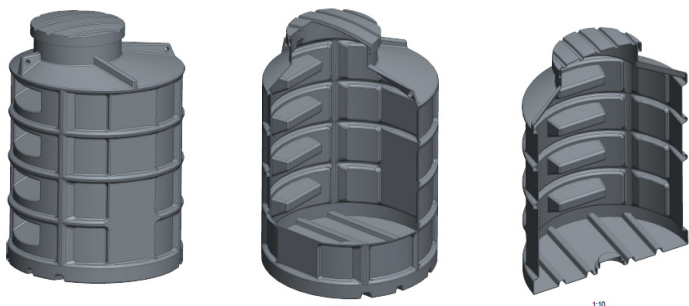


Plus 30% materiálu = 50% vyššia pevnosť.



TECHNICKÁ DEFINÍCIA

Šachta je vyrobená rotačným odlievaním do formy s 30 % vyšším množstvom polyetylénu. Vyrába sa v troch výškových verziách 1300 mm, 1600 mm a 1900 mm. Vnútorňý priemer šachty je 1200 mm.

Šachta má integrované nášľapné stupne a je štandardne dodávaná s plastovým poklopom s nosnosťou do 180 kg. Vďaka svojmu dizajnu poskytuje dostatok manipulačného priestoru, umožňuje montáž jedného alebo dvoch vodomero.

Šachta je určená na osadenie do všetkých typov zemin, aj do terénu s prítomnosťou spodnej vody, bez obetónovania.

Otvory prestupov pre potrubie sú štandardne 32 mm, ale je možné dodať tesnenia do rozmeru 63 mm. Otvory sú umiestnené 200 mm nad dnom šachty.

Na vyžiadanie je možné dodať so šrubovacím poklopom.

POUŽITIE

Samonosné monolitické šachty určené pre napojenie jedného alebo dvoch vodomero a armatúr vodovodnej prípojky v prostredí, kde sú kladené vyššie nároky na pevnosť šachty.

INŠTALÁCIA

Plastové monolitické vodomerné šachty je možné inštalovať ako v pochôdznom (do chodníkov alebo na spevnených miestach v triede zaťaženia A15) tak aj v prejazdnom pásme (chodníky, zóny pre chodcov, príjazdové cesty, parkoviská pre osobné autá), avšak pri dodržaní podmienok, t. z. realizovať nad šachtou roznášaciu železobetónovú platňu hr. 15 cm, ktorá bude presahovať aspoň 50 cm na pôvodnú zemiu zo všetkých strán. Výkop sa spravidla vykonáva v priemere o 1 m väčší ako je rozmer šachty. Zároveň treba brať do úvahy hĺbku prívodných hadíc vody. Pri hĺbke výkopu sa počítaná aj s pieskovým lôžkom aby poklop bol minimálne 5 cm nad terénom.

Prechody hadíc z PE sú cez steny šachty urobené cez gumené tesnenie. Po prepojení hadíc v šachte, môžeme realizovať obsyp šachty.

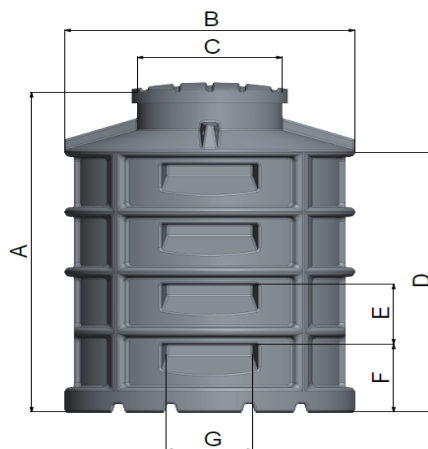
Obsyp realizujeme pieskom alebo štrkom frakcie 0-4. Postupujeme rovnomerne po 20 cm a každú vrstvu zhutníme hydraulicky to znamená vodou, aby piesok dobre vyplnil každý ohyb na šachte a vyplnil aj priestor integrovaných schodíkov. Vrch šachty môže byť zasypaný osiatou vykopanou zeminou.

V prípade spodnej vody je potrebné na dne výkopu realizovať železobetónovú platňu hr. 10-12 cm, v rohoch osadiť kotvy, ku ktorým sa cez integrované otvory na šachte v hornej časti, ukotví na pieskové lôžko urobené na betónovej platni dvoma polyesterovými gurtňami s nosnosťou 800 kg.

Nedodržanie inštalačného postupu vedie k neuznaniu prípadnej reklamácie.

VÝHODY

- monolitická konštrukcia z PE - rozdiel oproti šachte ROND je vo zvýšení množstva polyetylénu pre výrobu o 30 %, čo zvyšuje jej pevnosť až o 50 %,
- vysoká životnosť, odolnosť voči korózii a agresívnemu pôdnemu prostrediu,
- šachta so širokým prielezom a integrovanými nášľapnými stupňami, ľahký a rýchly prístup k namontovaným meracím zariadeniam,
- dokonalá tesnosť zabraňujúca infiltrácii vody,
- jednoduchá manipulácia vďaka nízkej hmotnosti.



Referencia	Počet schodov	A	B	C	D	E	F	G	Hmotnosť (kg)
VSM ROND STRONG 6121/130	3	1300	1200	600	1000	300	340	360	59
VSM ROND STRONG 6121/160	4	1600	1200	600	1300	300	340	360	73
VSM ROND STRONG 6121/190	5	1900	1200	600	1600	300	340	360	85